

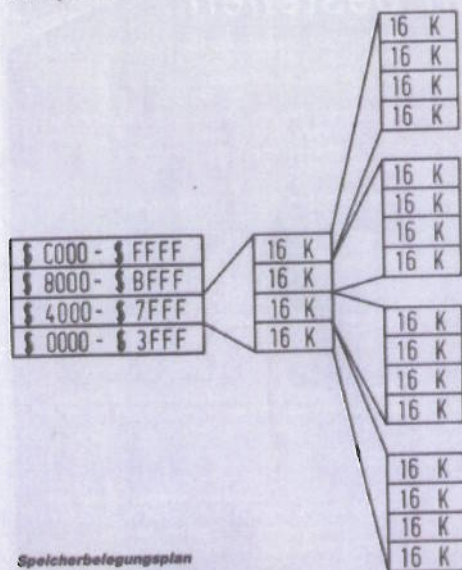
320 KByte im Eigenbau

Welcher 800-XL-Besitzer war nicht schon einmal neidisch auf die Vorzüge des 130 XE? Mit dessen zusätzlichem Speicher werden Datenzugriffe und -transfer enorm erleichtert und beschleunigt! Es sind nun zwar Aufrüstplatinen auf bis zu 320 KByte zu erwerben, jedoch dürfte ihr Preis mit ca. 150 bis 250 DM für viele zu hoch sein.

8 Bit

Wer aber einen Lötkolben bedienen kann und etwas Zeit und ca. 80 DM aufwendet, kann seinen 800 XL auch im Do-it-yourself-Verfahren auf 320 KByte erweitern – und das auch noch größtenteils kompatibel zum 130 XE!

Es soll aber gleich darauf hingewiesen werden, daß der Einbau dieser Speichererweiterung wirklich gute Kenntnisse im Umgang mit dem Lötkolben voraussetzt. Ein Fehler kann zur Beschädigung bzw. Zerstörung des Computers führen. Selbstverständlich erlischt bei Eingriffen in das Gerät auch jeglicher Garantieanspruch.



Grundlagen

Jeder, der sich intensiver mit seinem Computer auseinandergesetzt hat, wird wissen, daß in den Atari-Computern die CPU 6502C verwendet wird. Dabei handelt es sich um eine 8-Bit-CPU, die 16 Adreßleitungen besitzt. Mit ihnen lassen sich 64 KByte (65536 = 2¹⁶ Byte) Speicher adressieren. Mehr ist hier eigentlich nicht möglich.

Der Trick besteht nun darin, in einem Speicherbereich der 64 KByte das interne RAM auszublenden und dafür das zusätzliche einzublenden. Dies wird durch Einschreiben eines bestimmten Wertes in Adresse \$D301 (54017) gesteuert. Die Adresse \$D301 ist bei den Atari-Computern der Port B des eingebauten 6520-Bausteins (PIA), der zwei bidirektionale, 8 Bit breite Ports besitzt.

Der Port B wird schon von Hause aus zur Speicherverwaltung benutzt; daher ist er für die Aufgabe, den neuen Speicher zu adressieren, geradezu prädestiniert.

Die Belegung der Bits bei Port B

Bit	800XL	130XE	320-K-Erweiterung
PB0	Betriebssystem ein- oder ausschalten		
PB1	Basic-ROM ein- oder ausschalten		
PB2	unbenutzt	Auswahl von einer von 4 möglichen 16K-RAM-Banks	wie beim 130 XE
PB3	unbenutzt	0=CPU hat Zugriff auf das zus. RAM	0=CPU und Antic haben Zugriff auf das zus. RAM
PB4	unbenutzt	0=Antic hat Zugriff auf das zus. RAM	Auswahl von einer von 4 möglichen 64K-RAM-Banks
PB5	unbenutzt	unbenutzt	unbenutzt
PB6	unbenutzt	unbenutzt	unbenutzt
PB7	Selbsttest nach \$5000 spiegeln		

Es fällt auf, daß bei der 320-KByte-Erweiterung der Antic- bzw. CPU-Zugriff nicht mehr getrennt zugelassen werden kann. Mir ist jedoch kein Programm bekannt, das diese Unterscheidungsmöglichkeit benutzt. Somit dürfte sich die Inkompatibilität auf wenige Spezialanwendungen beschränken!

PB5 und PB6 stellen stattdessen die fehlenden zwei Adreßleitungen für die zusätzlichen 256 KByte (2¹⁸).

Vorsichtsmaßnahmen und Hinweise

Bevor mit dem Zusammenbau begonnen wird, hier noch einige Regeln, die zu beachten sind.

Nochmals sei darauf hingewiesen, daß mit dem Eingriff in den Rechner jeglicher Garantieanspruch erlischt. Auch ist für die Arbeit Erfahrung und Geschick im Löten erforderlich. Geeignet ist ein Lötkolben mit feiner Spitze und maximal 30 Watt, besser noch eine Lötstation mit regelbarer Temperatur.

Die RAM-Bausteine sind statischer Aufladung gegenüber empfindlich. Um ihre Zerstörung zu vermeiden, hier einige Regeln:

1. Die RAMs auf eine leitende Unterlage legen (falls nicht vorhanden, Abschirmblech des Rechners)
2. RAM-Bausteine möglichst nicht an den Beinchen anfassen
3. Rechnerplatine (Masse) leitend mit der Unterlage verbinden
4. Wenn möglich, Lötkolben (Potentialausgleichsbuchse) und eigenen Körper mit der Masse der Rechnerplatine leitend verbinden. Man sollte möglichst oft mit den Fingern einen Massepunkt an der Rechnerplatine berühren; dadurch entsteht auch ein Potentialausgleich.

Diese Vorsichtsmaßnahmen tragen dazu bei, daß man nicht nachträglich durch statische Aufladung zerstörte RAMs austauschen muß.

Hardware

Es werden nur Standardbauteile verwendet:

1 × 74LS32	4fach-Oder
1 × 74LS08	4fach-Und
1 × 74LS04	6fach-Inverter
1 × 74LS157	Multiplexer
8 × 41256-150ns	RAM 256 KBit (z.B. NEC D41256C-15)

Es können natürlich auch RAMs anderer Hersteller verwendet werden (z.B. Motorola, Hitachi usw.)

Hier möchte ich noch etwas zum Preis sagen. Die Bauteile sollten insgesamt nicht viel mehr als 80 DM kosten (ca. 8 DM pro Stück). Falls dies nicht möglich ist, lohnt es sich auf jeden Fall, sie bei einem Elektronikversand zu bestellen. (Anzeigen finden Sie in Elektronikzeitschriften.) Noch ein Tip: Bei Sammelbestellungen wird oft ein Rabatt gewährt.

Aufbau der Erweiterung

Zunächst fertigt man von dem abgedruckten Layout eine Platine (in spiegelbildlicher Form!). Es bietet sich die Verwendung einer Lochrasterplatine an, da hier

Ätz- und Bohrarbeiten nicht mehr notwendig sind. Die ICs auf der Platine sollten wegen der Höhe (!) nicht gesockelt werden, sonst bekommt man Probleme mit dem Abschirmblech. Vom Multiplexer (74LS157) werden folgende Pins hochgebogen:

- 1, 2, 3, 4, 7, 9, 10, 12, 13;

Pin 7 wird möglichst dicht am IC abgekniffen!

Nun lötet man das IC "huckepack" auf U 27 (auf korrekte Richtung achten!), R 108 wird auf der Rechnerplatine dicht am Widerstand abgekniffen (er befindet sich links unterhalb der RAMs). Die verbleibenden Anschlußstücke erhalten folgende Bezeichnungen:

zur Platinenmitte hin = RA
zur Außenseite hin = RB

Dann werden die RAM-Bausteine unter Beachtung der beschriebenen Vorsichtsmaßnahmen "huckepack" auf die bereits vorhandenen 8 RAMs aufgelötet. (Auf Einkerbung oder Markierung achten!) Zuvor werden jedoch die folgenden Pins hochgebogen:

RAM-Pin 1, 9, 13, 15

Jeweils nummernmäßig gleiche Pins werden durch isolierte Litze miteinander verdrahtet.

Die verdrahteten Pins werden dann folgendermaßen angeschlossen:

Pin	Anschluß
1	an 74LS157-Pin 4
9	an 74LS157-Pin 9
13	an 74LS157-Pin 12
15	an Platinen-Anschluß c

Verbindungen von und zur Platine:

Platinen-Anschluß	wird verbunden mit
a	RA
b	RB
c	RAM-Pin 15
d	74LS157-Pin 2
e	74LS157-Pin 3
f	74LS157-Pin 10
g	74LS157-Pin 13
h	PIA-Pin 12 (PB2)
i	PIA-Pin 13 (PB3)
k	PIA-Pin 14 (PB4)
l	PIA-Pin 15 (PB5)
m	PIA-Pin 16 (PB6)
n	CPU-Pin 24 (A14)
o	CPU-Pin 25 (A15)
+	+5 Volt
-	Masse (GND)

Die 5-Volt-Spannung kann am Elektrolytkondensator neben der Netzteilbuchse abgenommen werden. A14 und A15 werden durch Einstecken von Drähten in den Prozessorsockel angezapft.

Es empfiehlt sich, die Leitung vom PIA-PB4 zu unterbrechen und einen Schalter einzubauen. Damit kann man die RAM-Erweiterung jederzeit ausschalten; der Rechner ist dann wieder ein ganz normaler 800XL.

Test der Erweiterung

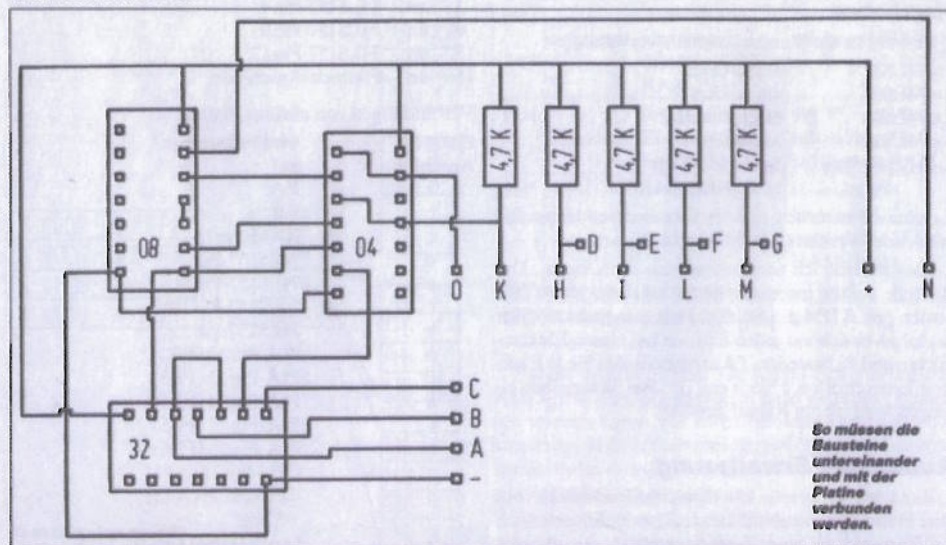
Dieser Test sollte vor dem Zusammenbau des Rechnergehäuses erfolgen! Es empfiehlt sich, vor dem Anschalten folgende Punkte noch einmal durchzugehen: Auf Kurzschlüsse oder schlechte Lötstellen untersuchen!

Korrektes Layout? Die Platinenunterseite muß spiegelbildlich dem abgebildeten Layout entsprechen! Richtige Verdrahtung anhand der Tabelle kontrollieren!

Bestückung der Platine kontrollieren (Alle ICs richtig herum eingesetzt?).

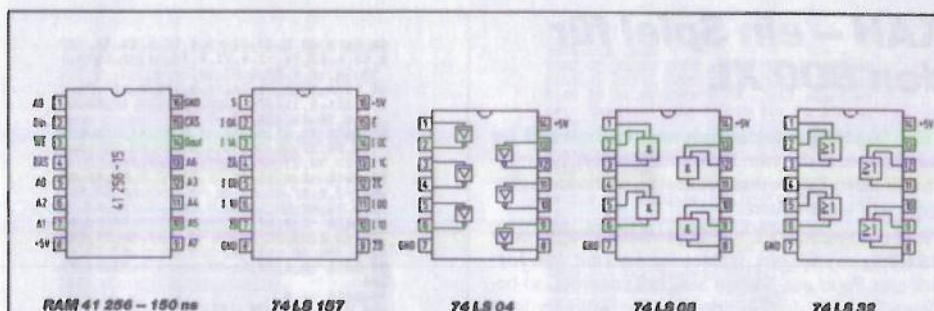
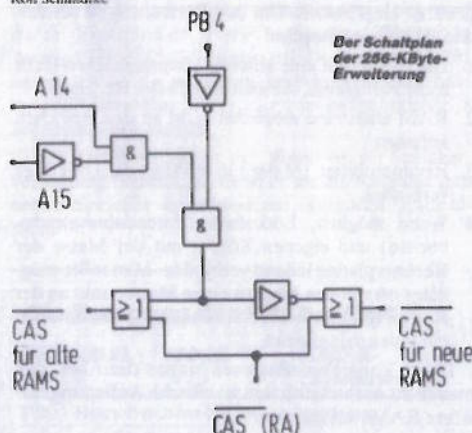
Würde kein Fehler gefunden, werden das Flachbandkabel der Tastatur wieder eingesteckt und Netzteil und Fernseher (Monitor) angeschlossen.

Sollte nach Einschalten des Rechners nicht der übliche GRAPHICS-0-Bildschirm erscheinen, so wird sofort (!) wieder ausgeschaltet und alles noch einmal genauestens untersucht.



Nun noch zur Funktionsprüfung der Erweiterung. Man lädt ein DOS, das die RAM-Disk des 130XE unterstützt (z.B. DOS2.5 mit RAMDISK.COM), und überprüft durch verschiedene Zugriffe auf die RAM-Disk (D8:). Eine andere Möglichkeit besteht darin, mit einem Maschinensprachemonitor Adresse \$D301 zu verändern und jeweils Schreib/Leseoperationen im Bereich von \$4000-\$7FFF durchzuführen. Die dritte und sicherste Möglichkeit ist, das abgedruckte Basic-Programm einzutippen und zu starten.

Rolf Schmidtke



Testprogramm

```

1 POKE 54017,253
5 DIM JNB(1)
10 PRINT CHR$(125)
20 POSITION 10,5: ? "256KB RAM-ERWEITERUN
GS"
30 POSITION 10,7: ? " TEST-PROGRAMM"
40 POSITION 10,9: ? "(C)84 BY RS INDUSTRI
ES"
50 POSITION 8,20: ? " ZUM START DES TESTS
-TASTE DRUECKEN..."
60 POKE 752,1: ?
70 A=PEEK(764):IF A=255 THEN 70
80 PIA=54017
82 ? CHR$(125):POSITION 10,3: ? "TEST lae
ueft..."
83 POKE 752,0
84 POKE 764,255
85 RESTORE
86 POSITION 2,5: ? "ES WIRD GESCHRIEBEN..
.."
87 FOR X=0 TO 16
90 ? "BANK"X-1
95 READ PIAWERT:POKE PIA,PIAWERT
100 FOR I=0 TO 15:POKE 16384+I,X:NEXT I
110 NEXT X
120 RESTORE
125 POSITION 2,5: ? "ES WIRD GELESEN...
.."
130 FOR X=0 TO 16
135 ? "99A"X-1
140 READ PIAWERT:POKE PIA,PIAWERT
150 FOR I=0 TO 15:IF PEEK(16384+I)<>X TH
EN GOTO 200
155 NEXT I
160 NEXT X
170 POKE PIA,253
175 GOSUB 250
180 ? CHR$(125)
190 POSITION 10,5: ? "HERZLICHEN GLUECKWU
NSCH!!!"
195 POSITION 10,7: ? "DIE RAM-ERWEITERUNG

```

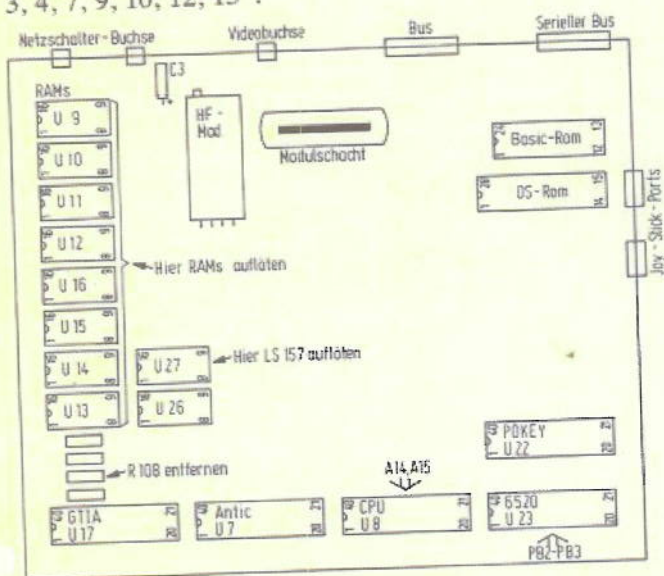
```

196 POSITION 10,9: ? "FUNKTIONIERT EINWAN
DFREI!!"
197 POSITION 10,11: ? "INS DOS MENUE?":IN
PUT JNB
198 IF JNB="J" THEN DOS
199 END
200 ? CHR$(125), " FEHLERRRRRRRRR...."
205 FB=X:F1=1:CD=PEEK(16384+I)
210 FL=ABS(CD-FB)
212 IF FL>16 THEN GOSUB 250:GOTO 197
215 GOTO 300
250 ? CHR$(125):POSITION 5,5: ? "NUN NOC
H EIN TEST DER EINZELNEN RAMS..."
251 FOR ZWEI=0 TO 255 STEP 255
252 RESTORE
255 FOR X=0 TO 16
256 READ PIAWERT:POKE PIA,PIAWERT
260 FOR I=0 TO 15:POKE 16384+I,ZWEI:NEXT
I
260 NEXT X
261 RESTORE
262 FOR X=0 TO 16
263 READ PIAWERT:POKE PIA,PIAWERT
264 FOR I=0 TO 15:IF PEEK(16384+I)<>ZWEI T
HEN DEF=ABS(PEEK(16384+I)-ZWEI)
265 NEXT I
266 NEXT X
290 NEXT ZWEI
291 ? CHR$(125):FOR K=7 TO 0 STEP -1
292 IF DEF>2*K THEN ? "RAM AUF 1"19+K"
IST DEFEKT ODER NICHT RICHTIG ANGELOETE
T !":DEF=DEF-2*K
293 NEXT K
294 RETURN
295 END
300 IF FL=16 THEN 316
310 PRINT "FEHLER IN DER BANKAUSWAHL,KON
TROLLIERE LEITUNGEN ZUR PIA UND ZUM MULT
IPLEXER !"
312 GOTO 197
316 PRINT "DIE GESAMTE ERWEITERUNG KANN
NICHT ANGESPROCHEN WERDEN!KONTROLLIERE P
LATINE UND LEITUNGEN ZUR PIA"
317 GOTO 197
500 DATA 253,129,133,137,141,161,165,169
,173,193,197,201,205,225,229,233,237

```

Nachtrag zum Artikel "320 KByte im Eigenbau"

Der Artikel war wohl ein Volltreffer! Das merkte ich direkt nach Erscheinen des Heftes, als mein Telefon nicht mehr aufhören wollte zu klingeln! Schon nach dem ersten Anruf war klar, daß sich nach dem Gesetz der größtmöglichen Boshaftigkeit auch in diesen Beitrag ein Fehlerleufel eingeschlichen hatte. Auf Seite 57 oben muß es richtig heißen: "Vom Multiplexer (74LS157) werden folgende Pins hochgebogen: 2, 3, 4, 7, 9, 10, 12, 13".



Lageplan im 800 XL mit U27

Obwohl manche Leser diesen Fehler fanden, funktionierte die Erweiterung trotzdem nicht, der Rechner stürzte beim Ansprechen der neuen RAMs ab. Ursache dafür war ein Zeitproblem, das nur bei schnellem An- und Ausschalten der Erweiterung auftritt. Das mitabgedruckte Testprogramm zeigte dabei keinen Fehler an. Abhilfe schafft folgende kleine Änderung an der angefertigten Platine: Verbindung von Pin 8 (74LS08) nach Pin 13 (74LS32) auftrennen, Pin 8 (74LS08) mit Pin 1 und Pin 2 (74LS32) verbinden, Pin 13 (74LS32) mit Pin 3 (74LS32) verbinden.

Viele Leser hatten auch noch weitere Fragen. Die häufigsten davon waren:

Mein Rechner hat kein U27 – was soll ich tun?

Für Rechner ohne U27, stattdessen mit U6, wird die abgedruckte Schaltung verwandt. Der Multiplexer LS157 wird dann mit auf die Platine gesetzt und wie im

Schaltplan angegeben angeschlossen. A6 ist an U8 Pin 15, und A7 ist an U8 Pin 16 zu finden!

Welcher Baustein ist die CPU und welcher die PIA?

Auf dem abgebildeten Lageplan sind alle verwendeten ICs und deren Pin-Numerierung angegeben!

Was wird mit R108 gemacht?

Er wird abgekniffen, d.h. entfernt!

Bemerkungen zum Schaltplan

Bei Rechnern **ohne** U26-U30 müssen folgende Dinge getan werden:

1. Die Schaltung wird wie abgebildet auf einer Platine (mit 74LS157 drauf) aufgebaut!
2. Den Anschluß \overline{RAS} erhält man durch Anlöten einer Leitung an Pin 4 der RAMs!
3. Den Anschluß \overline{CAS} für alte RAMs erhält man durch Entfernen von R110, wobei das verbleibende obere Anschlußbeinchen mit \overline{CAS} für alte RAMs verbunden wird. Das untere Anschlußbeinchen wird mit dem Anschluß \overline{CAS} leitend verbunden.

Bei Rechnern **mit** U26-U30 wird Pin 1 des 74LS157 auch auf U27 angelötet, der Schaltungsteil des \overline{RAS} -Anschluß entfällt! Die Leitungen \overline{CAS} und \overline{CAS} für alte RAMs ergeben sich, wie in der Bauanleitung beschrieben, durch Abkniffen (Entfernen) von R108.

Wie kann ich meinen 600 XL umrüsten?

Ein 600 XL, der bereits auf 64 KByte erweitert wurde, kann ebenfalls auf 320 KByte gebracht werden, wenn man in der 64-K-Erweiterung acht 4164-RAM-Bausteine verwendet. Diese werden wie beschrieben auf die 8 RAMs aufgelötet, und die Schaltung wird entsprechend der Abbildung auf einer Platine aufgebaut. Die nötigen Adreßleitungen werden, falls die Erweiterung hinten am Port angesteckt wurde, am Erweiterungsbus und nicht an der CPU abgegriffen, sonst aber an den angegebenen Stellen! Für die \overline{CAS} -Leitung hilft nur folgende Lösung, denn es gibt wohl ziemlich viele Erweiterungen. Dazu wird bei der Erweiterung, die zu Pin 15 der RAMs führt, die Leitung aufgetrennt. Das Ende, das direkt mit Pin 15 der RAMs Verbindung hat, kommt nun an Anschluß b der Platine, das andere wird an Anschluß a gelötet. \overline{RAS} wird am Bus-Anschluß 44 abgegriffen.

Port-Belegung:

\overline{RAS} – Anschluß 44 (untere Reihe)

TIPS + TRICKS

- A6 - Anschluß 9 (obere Reihe)
- A7 - Anschluß 11 (obere Reihe)
- A14 - Anschluß 18 (untere Reihe)
- A15 - Anschluß 20 (untere Reihe)
- PB2 - PB5 (über Flachbandkabel von der PIA6520)

Gibt es ein DOS, mit dem man die 256 KByte ansprechen kann?

Es gibt verschiedene DOS-Versionen, die 128 KByte der 256 KByte ansprechen, so z.B. das Compy-Shop-DOS. Ob es auch DOS-Versionen gibt, die die vollen 256 KByte dieser Erweiterung ansprechen, weiß ich nicht. Für Informationen über solche Versionen wäre ich jedoch dankbar, damit ich sie weitergeben kann.

Christoph Draube aus Bergneustadt fragt: "Nach dem Katalog eines großen Elektronikversandes komme ich auf einen Gesamtpreis von 139,25 DM für die Erweiterung! Kann das stimmen?"

Zugegeben, so ganz preiswert ist das wohl nicht!

Darum hier eine Adresse, bei der man ziemlich günstig einkaufen kann:

G. Simons electronic
Postfach 2254
Meisenweg 4
5012 Bedburg

Dort kosten die Bauteile für die Erweiterung momentan ca. 53 DM.

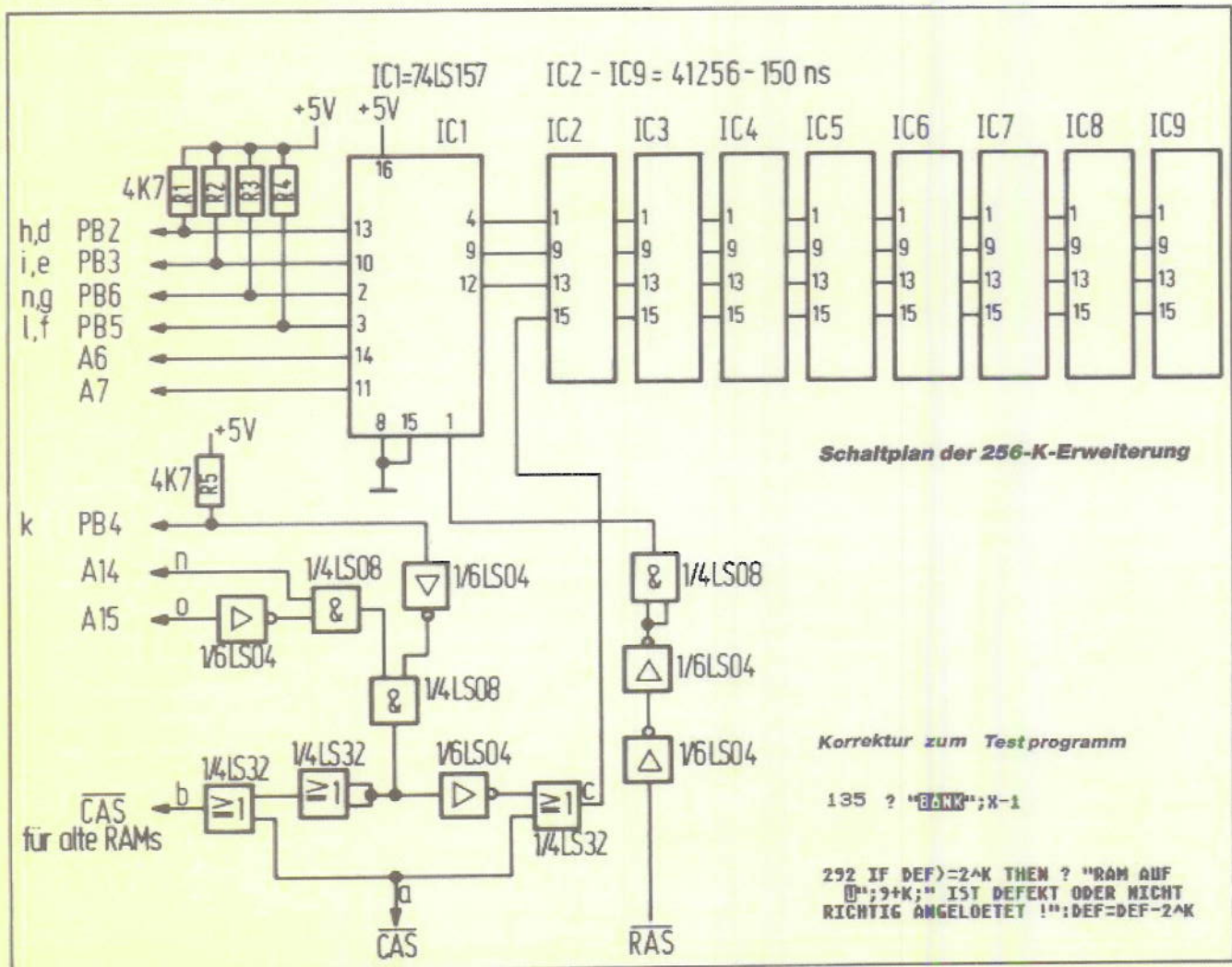
Rolf Hillinghäuser aus Diez hat folgende Frage:

"Sind die ICs SN74LS08 usw. gleich mit denen, die im **ATARI**magazin angegeben wurden?"

Ja, bei der Verwendung der ICs ist es nur wichtig, daß sie die Bezeichnung 74LS... tragen.

Was ist mit "Huckepack" in der Aufbaubeschreibung gemeint?

"Huckepack" heißt, daß die Pins des neuen IC nicht an der Platine festgelötet werden, sondern von oben auf die Pins des alten IC.



IRATA
VERLAG
GMBH

MIERENDORFFPLATZ 8
1000 BERLIN 10
TELEFON: (030) 345 30 81

Markus Cruse aus Ludwigsburg möchte wissen, wie man die Lochrasterplatine am besten befestigt.

Hier ist Erfindungsgeist gefragt. Als gute Möglichkeit hat sich erwiesen, die Platine von unten mit Klebeband zu isolieren und dann irgendwo auf der Rechnerplatine (oder am Abschirmblech, falls noch vorhanden) mit Klebestreifen festzukleben!

Carsten Klemke aus Celle fragt, was unter "größtenteils kompatibel" zu verstehen ist.

Das bedeutet, daß man es beim 130 XE einrichten kann, damit nur der Antic Zugriff auf das zusätzliche RAM hat (PB5). Dies ist bei dieser Erweiterung nicht möglich, da PB5 als Adreßleitung benutzt wird.

Wird in einer der nächsten Ausgaben eine Erweiterung für den 130 XE abgedruckt?

Das kann ich nicht genau sagen. Wenn mir aber jemand einen Schaltplan vom 130 XE zuschicken kann, wird es bestimmt auch eine Anleitung für den 130 XE geben.

E. Schulte aus Kaiserslautern schreibt: "Reichen denn nicht auch 128 KByte? Mehr kann ich unter meinem DOS sowieso nicht mehr bequem ansprechen, und der Aufbau wäre billiger und eventuell einfacher."

Viel vereinfachen würde sich nicht. 3 Verbindungen würden entfallen. Der Preis der 64-K-Erweiterung läge auch nur ca. 20 DM niedriger, dafür hätte man dann nur 64 KByte zusätzlich. Ein schlechter Tausch, wie ich meine!

Wo bekommt man Schaltpläne für 600 XL etc.?

Da kann ich nur auf eine Adresse verweisen, die ich von einem Leser erhalten habe:

Weeske Computerelektronik
Potsdamer Ring 10
7150 Backnang
Tel. 0 71 91 / 15 28 + 1529

Kosten mit Porto: ca. 20 DM

Ich hoffe, ich habe alle Klarheiten beseitigt. Wer weitere Fragen hat oder selbst weitere Tips kennt, kann sich direkt an mich wenden (nur schriftlich und mit frankiertem Rückumschlag):

Rolf Schmidtke
Neukirchener Straße 49
4150 Krefeld 11

FRACTAL OBSERVER v5.0
Apfelminchenprogramm der neuen Generation



- Hilfenavigator
- Legende Menüsystem (online)
- Überführbare grafische Benutzeroberfläche
- Mehrere Ansichten
- 100-44-Modul
- Anschließt durch Dokumenten

DM 59,-

☎ 030/3239164

Nikolai Ruhe - Joachim-Friedrich-Str. 27 - 1000 Berlin 31

Lichtgriffel nur DM 49,-
komplett mit Programmen + dt. Anleitung

Lieferbar für folgende Computertypen:
Commodore: C 64 / C 128 / VC 20
Atari: 800XL / 800XL / 130XE
Schneider: CPC 464 / 664 / 6128
Versand gegen Scheck / Nachnahme.
Informationsmaterial gratis!
Bitte Computertyp angeben!

Fa. Klaus Schießbauer
Postfach 11 71 H, 8458 Sulzbach-Rosenberg
Telefon 09661/6592 bis 21 Uhr

**SOUND
MASTER ST 149:
VIDEO MASTER ST 249:**

3.5 Zoll
Endlosetiketten
200 Stück. **10.-**

P-SAVE KNACKER 29.-
FÜR GFA BASIC
P-SAVE PROG LISTEN

DISKMANAGER ST 49.-
DISKETTEN VERWALTEN
AUTOMATISCHES EINLESEN
UND KATALOGISIEREN DER
INHALTSVERZEICHNISSE

SHAPE EDITOR SHAPES 39.-
FÜR GFA BASIC ERZEUGEN
ZUR EINBINDUNG IN EIGENE PROG

**INFO KOSTENLOS
VERSAND WELTWEIT**

HÄNDLERANFRAGEN ERWÜNSCHT

TEE

Tee per Post – warum nicht?

- über 60 Teesorten
- Zubehör
- Henna-Naturprodukte
- Naturkosmetika

Liste gegen Freiumschlag
anfordern bei

Tea for you ...

Maria Weiß
Hauptstr. 48, 7507 Pfinztal
Telefon 0 72 40 / 14 60